

# 9450 E

ЭФФЕКТИВНОСТЬ. КОНТРАСТ. АДГЕЗИЯ.  
**ПРИНТЕР ДЛЯ ЭКСТРУЗИИ**

## ПОВЫШЕНИЕ ПРОИЗВОДИТЕЛЬНОСТИ ■■■

Принтер 9450 E предназначен для печати на ТРУБАХ, КАБЕЛЯХ и ПРОФИЛЯХ. В нем используется высококачественная чернильная система и печатающая головка нового поколения — даже на темных поверхностях маркировка будет качественной, а общая стоимость владения — оптимальной.



### ОПТИМИЗАЦИЯ РАБОЧЕГО ВРЕМЕНИ И РАСХОДОВ



До **3000\*** км кодов на кабеле без очистки печатающей головки.



НИЗКАЯ ОБЩАЯ СТОИМОСТЬ ВЛАДЕНИЯ. РАСХОД ЧЕРНИЛ НА **20%\*\*** меньше и высокий контраст кодов.



Расход растворителя **ВСЕГО 3** мл/ч при температуре 20 °С.



**НА 20% БЫСТРЕЕ\*\*\*** До 1000 м/мин при печати на монтажных жгутах и оптоволоконных кабелях.



**УМНАЯ** система расходных материалов, настройка не требуется.



ИНТЕРФЕЙС ПОЛЬЗОВАТЕЛЯ С ЗАЩИТОЙ ОТ ОШИБОК даже при вводе длинных сообщений.

### ТОЧНОСТЬ ВСЕГДА И ВЕЗДЕ



Точность даже на очень тонких проводах (**1 мм**).



Точность при использовании функции измерения: допуск **2 мм**.

## ОСОБЫЕ ЧЕРНИЛА ДЛЯ ПЕЧАТИ КОНТРАСТНЫХ И УСТОЙЧИВЫХ КОДОВ ■■■

Высокопроизводительные чернила подходят для контрастной и долговечной маркировки в экструзионной промышленности даже на таких сложных материалах, как полиэтилен, и в неблагоприятных условиях



#### ВЫСОКОКАЧЕСТВЕННЫЕ ЧЕРНИЛА ДЛЯ РАЗЛИЧНЫХ СФЕР ПРИМЕНЕНИЯ

- Быстро сохнут и не смазываются
- Устойчивы к ультрафиолету, автомобильным жидкостям, воде, вулканизации и т. п.



#### ДОЛГОВЕЧНЫЕ КОДЫ ДАЖЕ НА ПОЛИЭТИЛЕНЕ

Особый состав и тестирование чернил гарантируют безупречный контраст и идеальную адгезию на различных материалах, в том числе на самых сложных (ПВХ, полиэтилен, полипропилен, материалы с малым выделением дыма и без выделения галогенов и т. п.).



#### РАЗЛИЧНЫЕ ЦВЕТА

Черный, белый, оранжевый, синий, зеленый, красный и желтый.

\* Расстояние рассчитано, исходя из 190 млн напечатанных символов

\*\* Общая стоимость владения в сравнении с принтерами других производителей в этой категории

\*\*\* В сравнении с принтерами других производителей в этой категории

## ХАРАКТЕРИСТИКИ ПЕЧАТИ

- ▶ Одноструйная печатающая головка
- ▶ Головка G (разрешающая способность: 71 dpi) или головка M (разрешающая способность: 115 dpi)
- ▶ До 5 строк печати
- ▶ Скорость печати: до 1000 м/мин.
- ▶ Высота шрифта от 5 до 32 точек
- ▶ Высота символов: 1–11 мм
- ▶ Широкий выбор штрихкодов 1D и 2D: штрихкоды EAN8/EAN13/GS1-128/UPCA/UPCE, code 39, code 128, interleaved 2 of 5, Datamatrix, QR-коды
- ▶ Широкий выбор символов: латинские, арабские, кириллица, японские, китайские, корейские, иврит и т. д.

## ЭКСПЛУАТАЦИЯ

- ▶ Библиотека сообщений (до 1000 сообщений)
- ▶ Пользовательский/машинный интерфейс на различных языках
- ▶ 7-дюймовый широкоформатный сенсорный дисплей WYSIWYG: отображение в реальном времени остаточной возможности печати, выраженной в часах и количестве сообщений; встроенная система помощи и оповещений; упрощенное управление и печать сообщений; создание пользовательских профилей; отслеживание потребления расходных материалов и работоспособности принтера
- ▶ Дополнительные функции: измерение, чередование двух сообщений, внесение изменений в ходе работы, быстрый доступ к настройкам счетчика, оптимизация контроля допуска, управление трубными символами, DIN-режим
- ▶ Разъемы USB и SD
- ▶ Гарантия качества печати благодаря системе Jet Speed Control (регулировка напора чернильной струи)
- ▶ Автоматический выбор шрифта в зависимости от скорости печати и расстояния от печатающей головки до объекта
- ▶ Высококачественная схема чернил, позволяющая использовать чернила всех видов
- ▶ Широкий спектр чернил: универсальные, высокоэффективные или высококонтрастные; без кетонов и метилэтилкетонов
- ▶ Герметичные картриджи по 0,8 л с предохранительной системой
- ▶ Быстрое подключение/отключение принадлежностей (фотоэлемент, энкодер, аварийная сигнализация)
- ▶ Подключение типа ведущий/ведомый
- ▶ Интерфейс Ethernet
- ▶ Работа с датами (функция округления дат)

## ПРОЧИЕ ХАРАКТЕРИСТИКИ

- ▶ Масса: 25 кг
- ▶ Установка на столе или на вертикальную стойку
- ▶ Сверхгибкий шланг длиной 3 м
- ▶ Корпус принтера и защита печатающей головки выполнены из нержавеющей стали
- ▶ Класс защиты от влаги и пыли: IP56, без необходимости подачи воздуха
- ▶ Диапазон рабочих температур: 0–45 °C в зависимости от модели принтера и чернил
- ▶ Влажность: от 10 до 90% без конденсации
- ▶ Электропитание: 100–120 В или 200–240 В с автоматическим переключением; частота 50/60 Гц; мощность 60 ВА

## ВАРИАНТЫ

- ▶ Комплект наддува печатающей головки
- ▶ Защита по стандарту IP66 (требуется подвод воздуха)
- ▶ 9450 Eс для использования пигментных чернил
- ▶ Комплект для автономной работы
- ▶ Подключение RS-232/422, параллельный интерфейс, разнообразные входы/выходы для дистанционного управления
- ▶ Сверхгибкий шланг длиной 6 м

## ПРИНАДЛЕЖНОСТИ

- ▶ Опоры для принтера: стойки (нержавеющая сталь или алюминий), стол-подставка и кронштейны для крепления на стену
- ▶ Стойки для печатающих головок (из нержавеющей стали) и разнообразные кронштейны для печатающих головок
- ▶ Фотоэлементы; энкодеры; световые сигнальные устройства (24 В)

## ПРОГРАММНОЕ ОБЕСПЕЧЕНИЕ

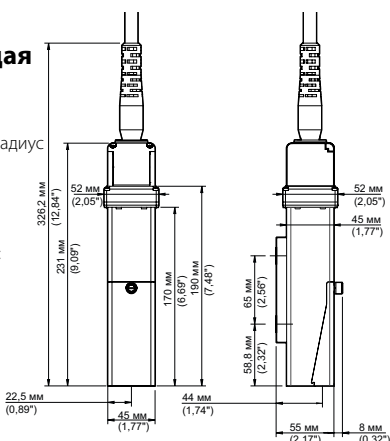
- ▶ Совместимость с CoLOS Create Professional и CoLOS Enterprise
- ▶ Создание логотипов с помощью CoLOS Graphics
- ▶ Совместимость с протоколами производителей оборудования: Komax, Schleuniger и др.

### Печатающая головка

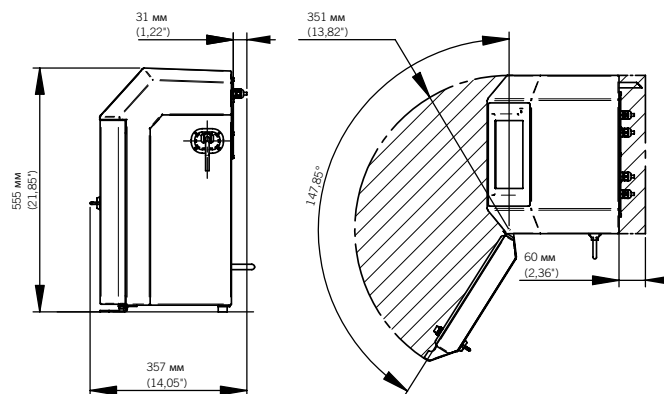
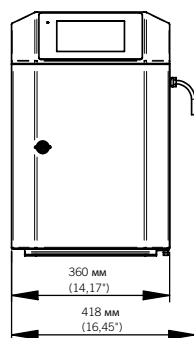
Минимальный радиус изгиба шланга:

- Статический: 100 (3,93")

- Динамический: 150 (5,90")



### Корпус



Мы сохраняем право на изменение конструкции и/или характеристик наших изделий без уведомления.

ООО "Техносимвол"  
официальный представитель  
компании markem-imaje  
г. Челябинск, пер. Островского, 13  
тел. (351) 777-00-78, 247-17-53

Семеновская пл., д. 7, корп. 15  
105318, Москва  
Тел.: (495) 225 81 40  
Факс: (495) 225 81 41  
www.markem-imaje.ru



markem·imaje

a DOVER company

Для получения более подробной информации посетите [www.markem-imaje.ru](http://www.markem-imaje.ru)

